

Comfort en bescherming tegen kalk met het oog op een laag zout- en waterverbruik



- Intelligente en zuinige regeneratie
- Ontsmetting harsen bij elke regeneratie
- Losstaande zoutbak en harsfles
- Alle basisfuncties voor zacht water
- Volautomatische werking en gebruiksvriendelijk
- Beveiliging tegen overlopen zoutbak
- Back-up bij stroomonderbreking
- Communicatiemodule / bluetooth
- Eenvoudig te programmeren

Kenmerken

De AQA perla C is het meest verkochte toestel voor huishoudelijke waterontharding uit het BWT-gamma en is beschikbaar in 3 modellen. Deze waterontharder is perfect afgestemd op huishoudens die zijdezacht water wensen en oog hebben voor hygiëne en een laag zout- en waterverbruik.

Het zijdezacht BWT-water is een voordeel voor het hele gezin. Geniet van een merkbaar zijdezachte huid, glanzend haar, het gevoel van zacht linnen, een duurzame glans in keuken en badkamer en bespaar op was- en reinigingsmiddelen, het energieverbruik, verwarmingskosten en dure herstellingen van huishoudtoestellen of de leidinginstallatie. De AQA perla C beschermt ook de woning, installaties, armaturen en huishoudtoestellen tegen de schadelijke gevolgen van kalkaanslag. Wasmachines, vaatwassers en andere soortgelijke apparaten worden gedurende vele jaren beschermd.

Deze ontharders zijn ook beschikbaar in een pack zodat men alle toebehoren heeft om de volledige water-behandelingsinstallatie eenvoudig en correct te plaatsen.

Toepassing en beperkingen

Dit toestel is geschikt voor een volledige ontharding of deelontharding van drinkwater en sanitair water; ter bescherming van waterleidingen, kraanwerk, aangesloten toestellen, boilers, ... tegen storingen en schade veroorzaakt door kalk. Dit toestel is niet bedoeld om water drinkbaar te maken. Daarom mag dit toestel alleen op water worden aangesloten dat al voldoet aan de kwaliteitseisen en – referenties van de geldende regelgeving (de nationale drinkwaterverordening of EU-richtlijn 98/83/EG).

Werking

Het apparaat werkt volgens het principe van intelligente regeneratie. Het gemiddelde capaciteitsniveau van elk model is vooraf ingesteld en wordt binnen 14 dagen automatisch bijgewerkt volgens het werkelijke verbruik door gegevens te verzamelen over uw werkelijke gemeten waterverbruik.

Wanneer het apparaat wordt gestart, wordt de beschikbare hoeveelheid onthard water geprogrammeerd (afhankelijk van de hardheid van het water). Op een door de gebruiker gedefinieerd tijdstip (bv. 's nachts) controleert het apparaat of de resterende voorraad onthard water voldoende is voor de volgende dag. Als dit niet het geval is, wordt de onthardingskolom geregenereerd met het exacte percentage dat nodig is om de capaciteit van het te ontharden water tot 100% aan te vullen.

Dankzij deze intelligente regeneratie is de resterende hoeveelheid onthard water gegarandeerd en worden de hoeveelheid regeneratiewater en het verbruik van zout geminimaliseerd. Deze intelligente regeneratiemethode is mogelijk omdat de hoeveelheid pekkel aanpast kan worden voor gedeeltelijke regeneratie.

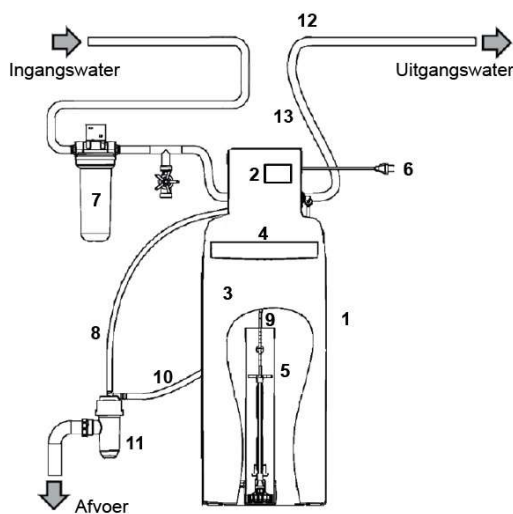
Een dubbele mengkraan (hoog en laag debiet) verzekert een uniforme residuele hardheid ongeacht het debiet.

Download de APP "Mijn BWT waterontharder", voor het opvolgen van het water- en zoutverbruik, op:



Onderdelen en leveringsomvang

1. Ontharder
2. Stuurkast
3. Zoutbak met wand van 5mm dikte en geperforeerde vloer
4. Klep zoutbak
5. Pekelklep
6. Elektronische voeding
7. Voorfilter (onderdeel van Pack AQA perla C)
8. Afvoerslang: 1,6m, Ø int. 12 mm
9. Pekelslang: 2 m, Ø int. 6 mm
10. Overloop zoutbak: 1,6 m, Ø int. 15 mm
11. B-siphon (onderdeel van Pack AQA perla C)
12. Bypasskraan (onderdeel van Pack AQA perla C)
13. Flexibele aansluitslangen ingang/uitgang: gegolfd RVS, 80 cm, 1/4" FF met dichtingen



Installatie voorschriften

- Houd met het bepalen van de installatie locatie rekening met de afmetingen van de waterontharder. Vergeet ook de extra ruimte niet voor het aansluiten van leidingen, het vullen met zout en voor onderhoud.
- Selecteer bij het installeren van het apparaat een locatie (vloer waterpas) waar het apparaat eenvoudig kan worden aangesloten op het waterleidingnet. Een aansluiting op de rioolafvoer (ten minste 40mm), een vloerafvoer en een afzonderlijk stopcontact moeten in de buurt beschikbaar zijn. Bij een waterdruk van 2,5 bar of meer kan de afvoer verhoogd worden tot maximaal 1,8 meter boven de stuurklep. Een geschikte gravitaire overloopslangaansluiting wordt aanbevolen.
- Installeer de waterontharder in een gesloten ruimte waar hij wordt beschermd tegen vorst, hoge temperaturen en buiten het bereik van directe warmtebronnen, zoals radiatoren en blootstelling aan zonlicht. De locatie moet tevens vrij zijn van chemicaliën, verf, oplosmiddelen en dampen.
- Een beschermingsfilter voor de waterontharder wordt aanbevolen om de ontharder alsook de hele installatie te beschermen tegen vuildeeltjes.

- Het gewicht van de waterontharder zal aanzienlijk toenemen als deze eenmaal is geïnstalleerd en is gevuld met zout. Zorg er daarom voor dat de installatie locatie sterk genoeg is om een geschat totaalgewicht van 50 kg - 120 kg te ondersteunen.
- Zorg voor een goede toegankelijkheid om inspectie en onderhoud te vergemakkelijken.
- Deze waterontharder is ontworpen om efficiënt en effectief te werken bij een inkomende waterdruk tussen 2,0 en 7,0 bar. Als een waterdruk van het netwerk hoger dan 5,0 bar wordt gemeten (om fluctuaties mogelijk te maken) of als men niet zeker is van de druk, moet een drukreducerendventiel voor het apparaat worden geïnstalleerd. Als de druk minder dan 2,0 bar is, kan een booster pomp nodig zijn.
- Beperk de afstand van zowel de inkomende watertoevoer als de dichtstbijzijnde afvoer tot een minimum. Twee meter is een ideale afstand, maar langere afstanden zijn toegestaan, afhankelijk van de inkomende waterdruk.
- Vermijd het gebruik van een verlengkabel of verdeelstekker om het toestel elektrisch aan te sluiten. Indien het toestel geïnstalleerd werd in nabijheid van apparatuur met sterke elektromagnetische straling (zoals een transformator), dient u de standaardbescherming uit te breiden d.m.v. een geschikte ruisfilter en afgeschermd kabels.
- Neem alle toepasselijke installatievoorschriften, algemene richtlijnen, hygiëne-eisen en technische specificaties in acht.

Controle en onderhoud

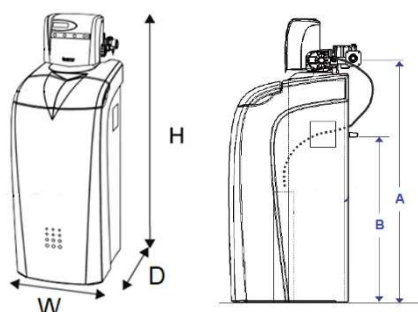
Alle technische apparatuur moet regelmatig worden onderhouden om een goede werking te garanderen. De gebruiker moet regelmatig de volgende controles uitvoeren om te garanderen dat het apparaat naar behoren functioneert (in overeenstemming met de bedienings- en gebruikshandleiding):

- Controleer 1x per jaar de kwaliteit en druk van het water dat behandeld moet worden. Als de waterkwaliteit verandert, moeten de instellingen op het toestel mogelijk worden gewijzigd.
- Controleer de hardheid van het drinkwater en de ingestelde mengwaterhardheid 1x per jaar en corrigeer de hardheid van het gemengde water indien nodig.
- Controleer het zoutniveau elke week of bij alarm en vul zout aan indien nodig.
- Controleer regelmatig de aansluitleidingen en aansluitingen op lekken.
- Controleer 1x per jaar de zoutbak op verontreinigingen en reinig/spoel indien nodig met schoon water.

Verbruiksonderdelen moeten ook binnen de voorgeschreven onderhoudsintervallen worden vervangen om de functionaliteit te garanderen en aan de garantievoorwaarden te voldoen. De waterontharder moet eenmaal per jaar worden onderhouden. BWT biedt gepaste onderhouds- en servicemogelijkheden aan voor uw waterontharder.

Technische kenmerken

AQA Perla C		05	10	20	30
Nominale aansluiting	DN/ "	DN25/1"M	DN25/1"M	DN25/1"M	DN25/1"M
Harsvolume	l.	10	16	20	28
Uitwisselingscapaciteit	m ³ .°f/°dH	50/28	80/45	100/56	140/78
Debiet volgens EN14743 (Δp=1bar)	m ³ /h	2,0	2,0	2,5	2,5
Max.debiet bij 30→10°f / 17→6°dH	m ³ /h	3,0	3,0	3,75	3,75
Bedrijfsdruk	bar	2-7	2-7	2-7	2-7
Water-/Omgevingstemp.(min.-max.)	°C	2-35/5-40	2-35/5-40	2-35/5-40	2-35/5-40
Inhoud zoutreservoir	kg	16	60	60	75
Zoutverbruik per regeneratie	kg	1,3	2,0	2,5	3,5
Elektrische aansluiting	V/Hz	230 / 50-60	230 / 50-60	230 / 50-60	230 / 50-60
Afmetingen (H x W x D)	mm	655x385x500	1110x385x500	1110x385x500	1110x405x500
Aansluithoogte (A) / overloop (B)	mm	500 / 285	960 / 655	960 / 655	960 / 655
Leeggewicht/ gewicht in werking	kg	17 / 55	30 / 115	36 / 120	48 / 135
Codes voor België:		B0044961IT	B0044962IT	B0044963IT	-
Codes voor Nederland:		400970	400972	400973	400974
Pack AQA Perla C (België)		05	10	20	
Codes voor België:		GRP0117	GRP0118	GRP0119	



Bijgeleverde accessoires Pack (België)

Type	Code
Bypass – Multiblock Inline F1"	B887527
Aansluitslang met dichtingen	S17038 (2x)
B-siphon	SP0074702
Filter R1 modul	840434
HydroMODUL – aansluitstuk M4/4"	BH30014
HydroMODUL – verloopstuk M3/4"–M5/4"	BH30992
HydroMODUL – draadeinde M3/4"–F5/4"	BH30988

Verdere accessoires :

Type	Code
BWT Perla Tabs - 25kg	94239
BWT Perla Tabs - 10kg	94244
AQUATEST hardheidstest	18997
Afwateringspomp	SAR40TOP2
Stericlean 1 harsreiniger	CPS2010988

Onder voorbehoud van drukfouten en technische wijzigingen. Onze folders en technische documenten worden met de grootste zorg samengesteld. De inhoud is juridisch niet bindend.